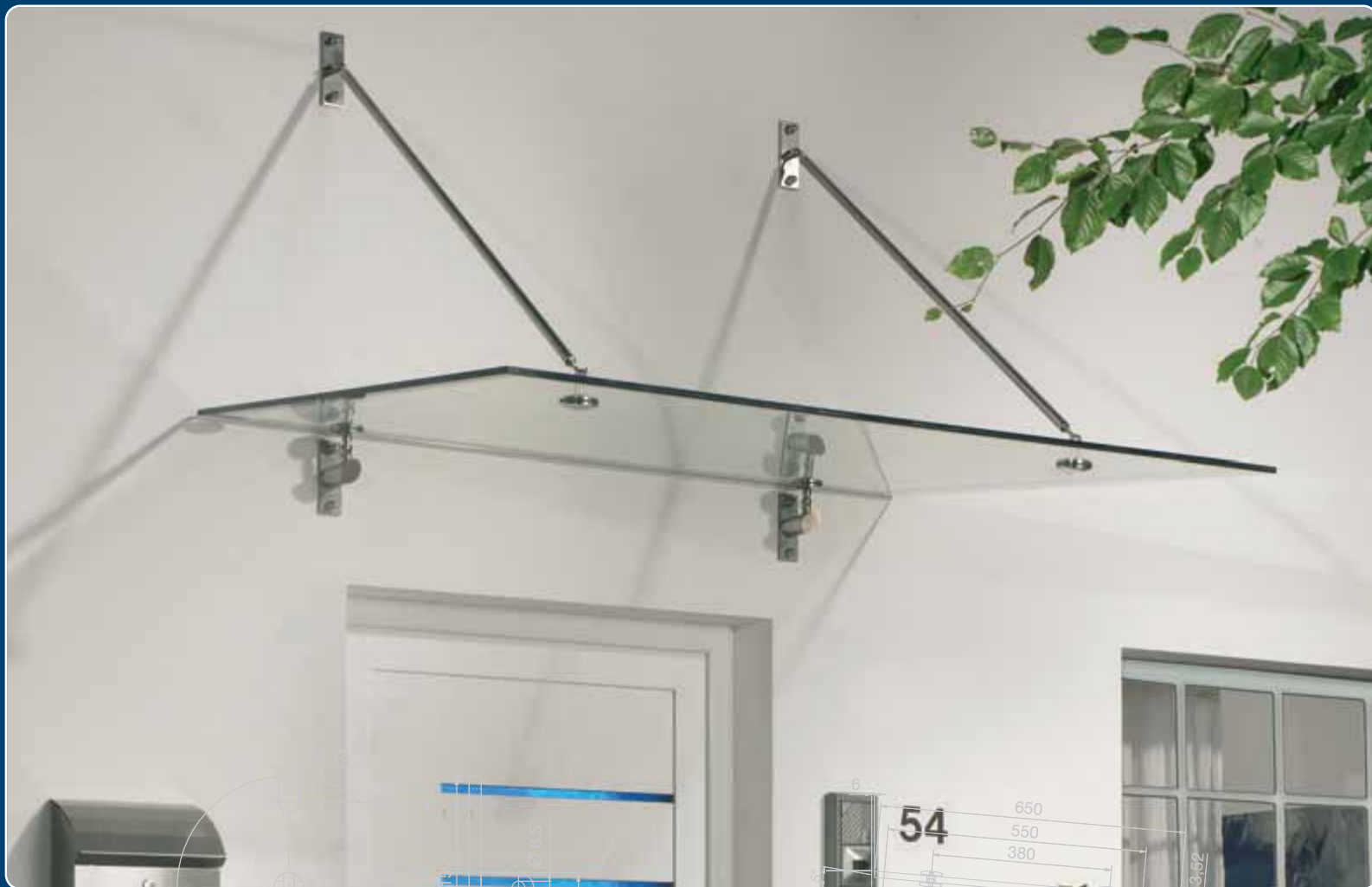


Glasdachwelten

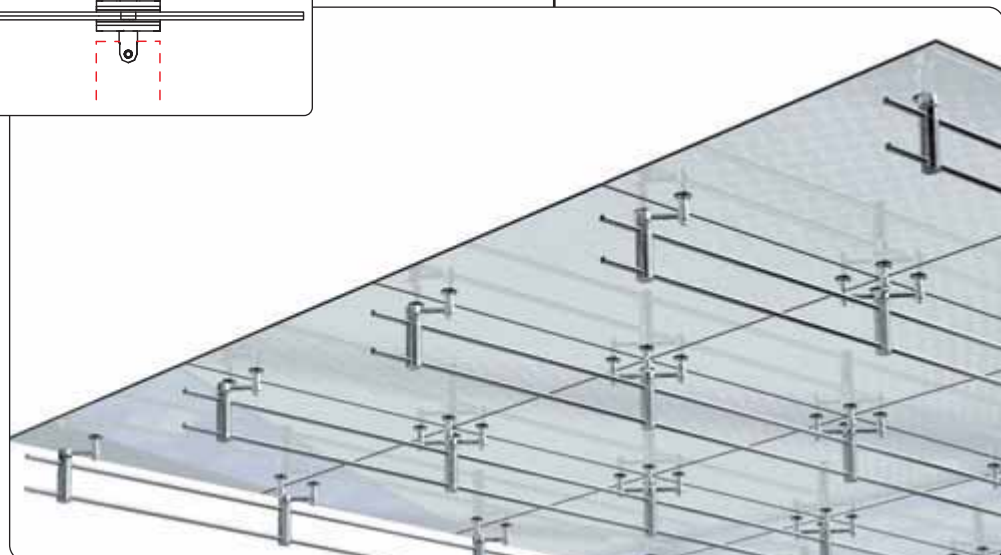
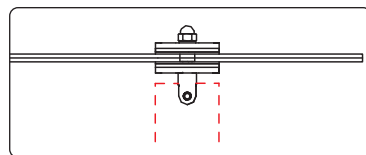
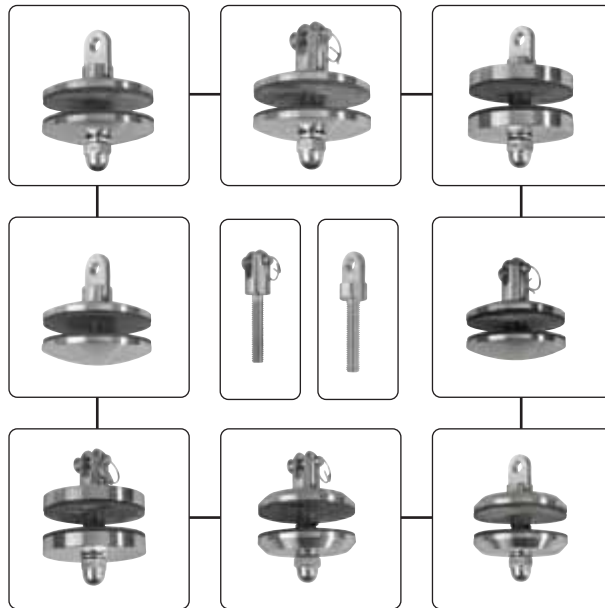
Sets - Produkte - Sicherheit

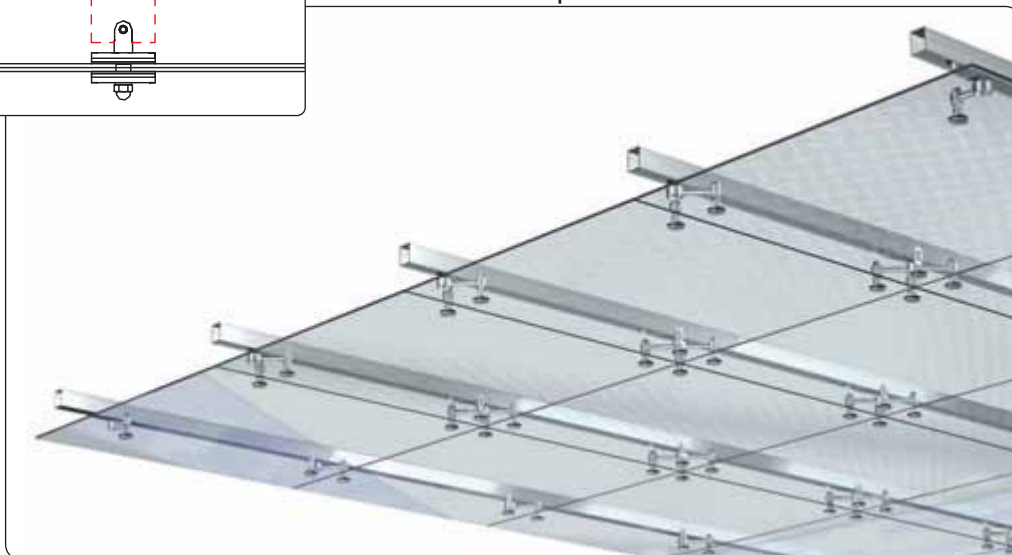
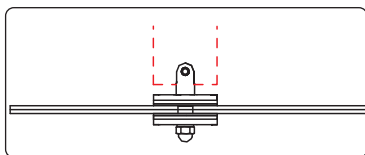


Pauli + Sohn GmbH



- Systematik + Kombinationsmöglichkeiten nach AbZ Z-70.3-74







- Set Schwert nach AbZ Z-70.3-74



Max. Glasmaße abhängig von Belastung

18 mm

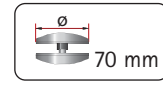
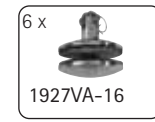
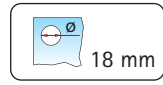
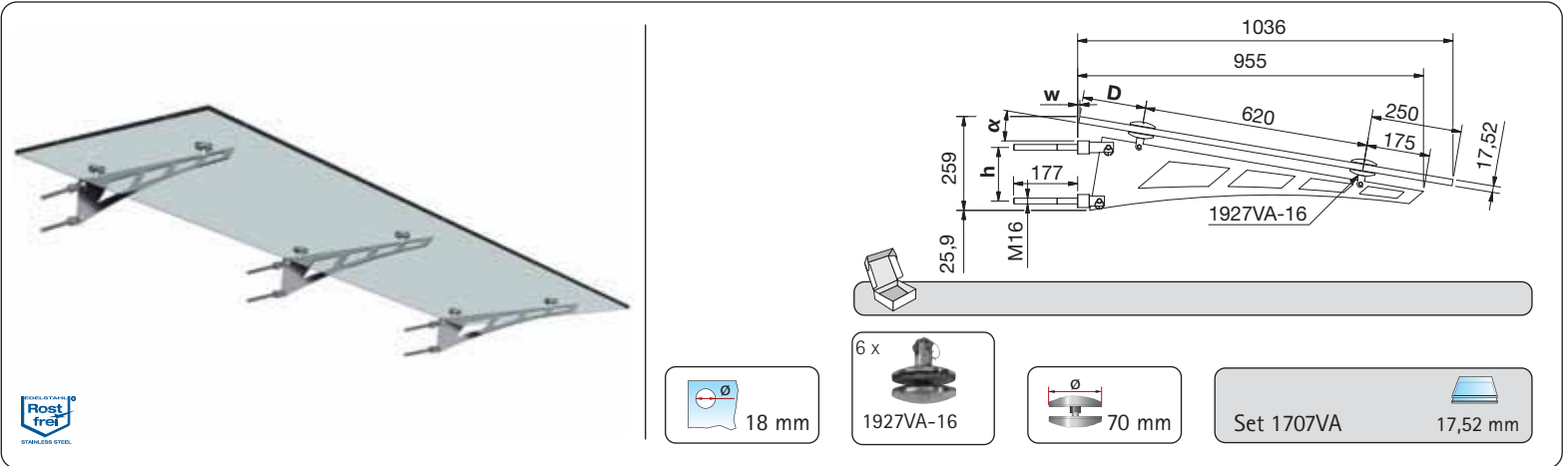
4 x
1927VA-16

70 mm

Set 1706VA
 17,52 mm



■ Set Schwert nach AbZ Z-70.3-74

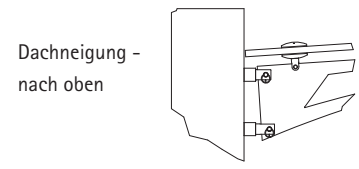
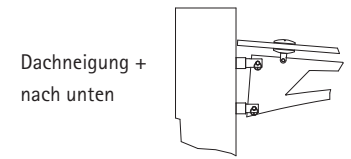
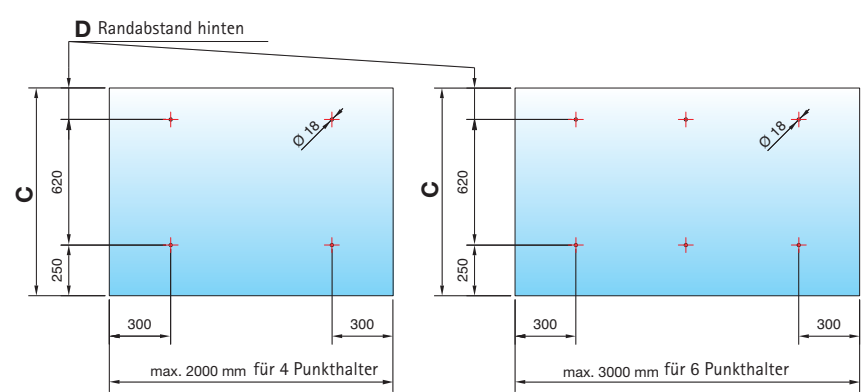
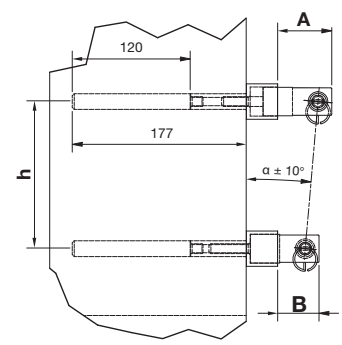


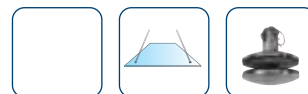
Dachneigung + nach unten

Maß A	42	47	52	57	62	67
Maß B	42	42	42	42	42	42
Maß h	150	150	150	150	149	148
Maß w	10	10	10	10	10	10
α Dachneigung	0°	2°	4°	6°	8°	10°
Maß C (Ausladung)	1003	1010	1017	1024	1031	1038
Maß D (Randabstand)	133	140	147	154	161	168

Dachneigung - nach oben

Maß A	42	42	42	42	42	42
Maß B	42	47	52	57	62	67
Maß h	150	150	150	150	149	148
Maß w	10	10	10	10	10	10
α Dachneigung	0°	2°	4°	6°	8°	10°
Maß C (Glastiefe)	1003	1001	998	996	994	992
Maß D (Randabstand)	133	131	128	126	124	122

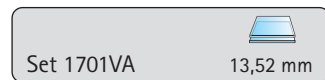
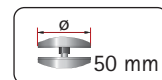
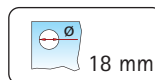
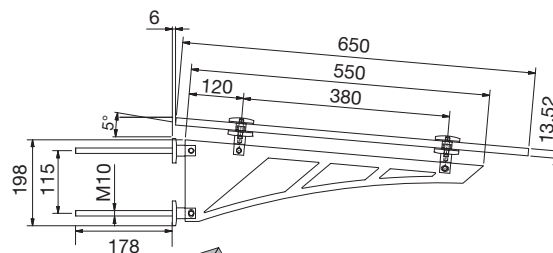




■ Set Schwert II mit ZiE



Max. Glasmaße abhängig von Belastung



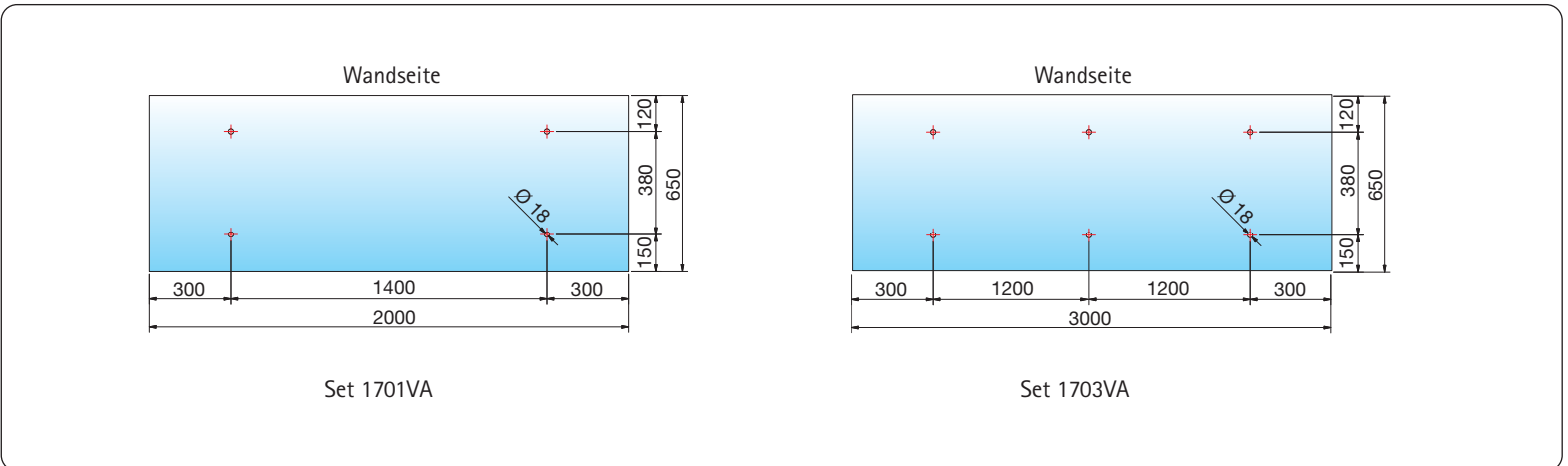
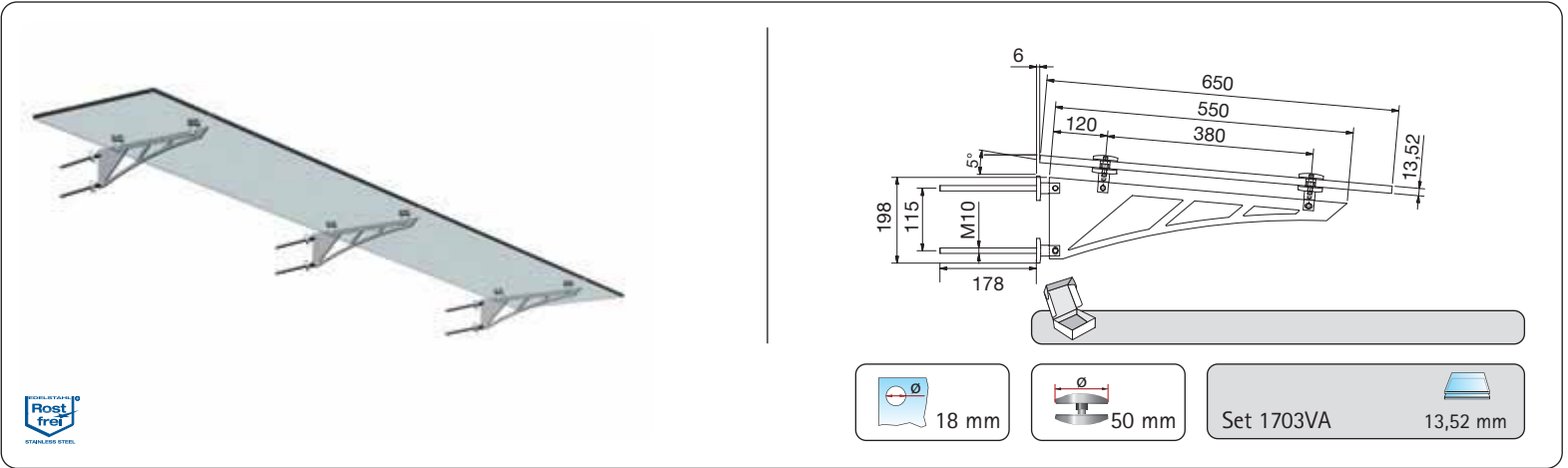
Set 1701VA

13,52 mm



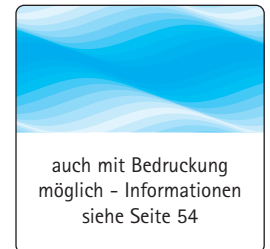


■ Set Schwert II mit ZiE



Set 1701VA

Set 1703VA





- Set Schmiedeeisernes Vordach nach AbZ Z-70.3-74

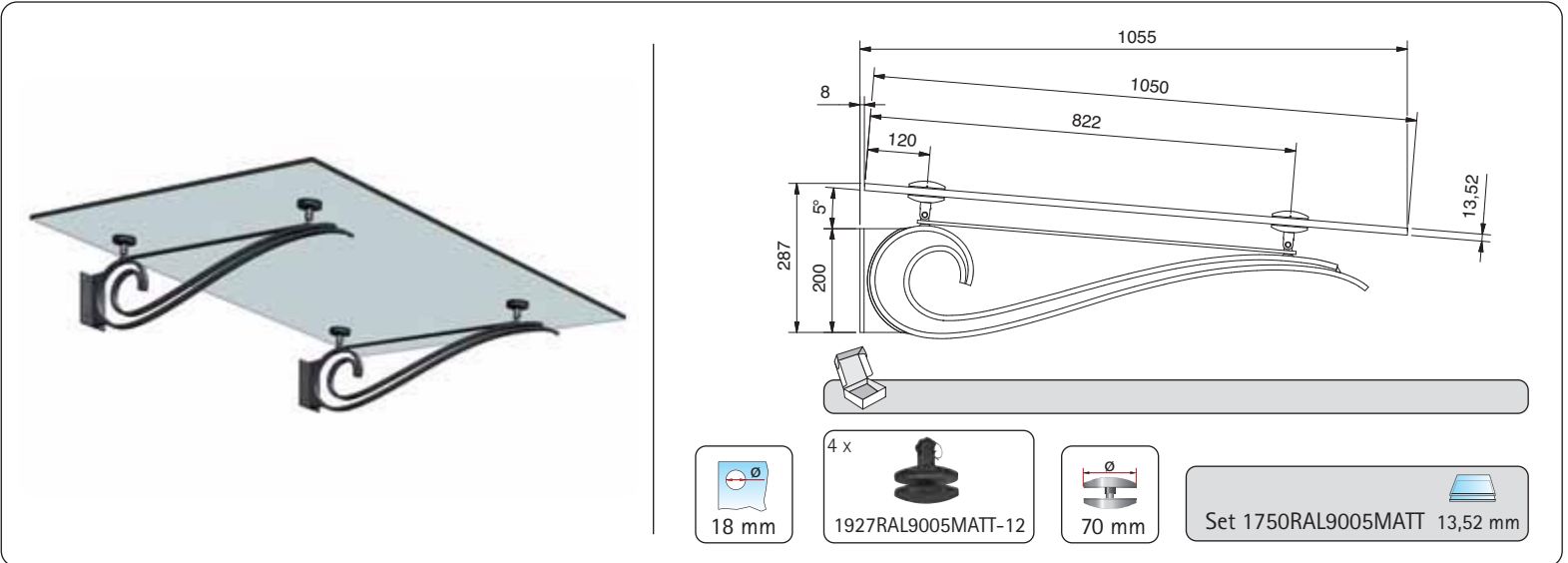


Max. Glasmaße abhängig von Belastung





■ Set Schmiedeeisernes Vordach AbZ Z-70.3-74



Stahl Schwerter, feuerverzinkt, pulverbeschichtet RAL 9005

